

Válvula de Retenção Horizontal com Portinhola

Apresentação

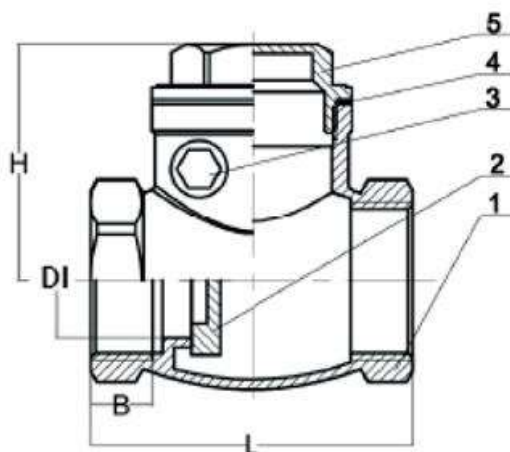
A válvula de retenção horizontal serve para reter fluidos em refluxos de tubulações horizontais. O produto possui resistência mecânica para durabilidade, desgaste e fadiga ocasionados durante o uso.

A válvula de retenção garante passagem plena da água, ocasionando mínima perda de carga, podendo ser utilizada em redes de distribuição de água e sistemas de captação de água. As válvulas de retenção horizontal são indicadas para instalações prediais, industriais e irrigação, com corpo em latão forjado. A instalação deve ser na posição horizontal.

***Para utilização exclusivamente em sistemas hidráulicos de água, com temperatura de 0 a 80°C.**



Informações Técnicas



Rosca de entrada

BSPP (NBR NM-ISO 7-1)

Rosca de saída

BSPP (NBR NM-ISO 7-1)

Material da vedação (sede)

Teflon (PTFE)

VBR.2.0.1

Material da tampa	Latão
Classe	PNI6
Material do corpo	Latão
Garantia	5 anos

Referências e Variações

Ref.	Tamanho (DN)	Passagem (DI)	B	L	H
20838	3/4" (25)	15	14	55	38
19068	1" (25)	22	16	60	43
19069	1.1/4" (32)	25	16	70	53
19070	1.1/2" (40)	34	17	80	62
19071	2" (50)	41	17	93	71
473	2.1/2" (65)	60	19	124	80
17923	3" (80)	70	20	137	91
17930	4" (100)	92	22	166	108

* Observação: Todas as dimensões estão na tabela.